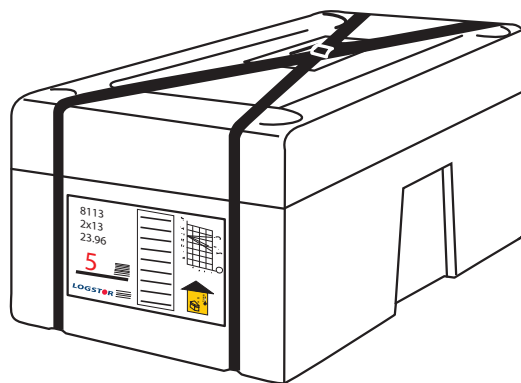


LOGSTOR Foam Pack Single Pipes



Foam pack for single pipe joints



Foam pack - PUR insulation for all joints

Straight joints

5031 - SX-WPJoint	2
5610 / 5612 / 5029 / 5427 - BandJoint, BXSJoint, Alu-wrap	2
5027 / 5010 / 5005 - EWJoint, B2SJoint, BSJoint	2

Reduction joints

5013 - SX-WPJoint reduction	4
5028 / 5011 - EWJoint reduction, B2SJoint reduction	4

Bend joints

5033 - SXB-WPJoint	5
--------------------	---

End fitting

5700 - End fitting	5
--------------------	---

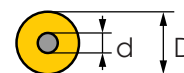
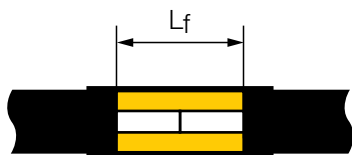
T-joints

5210 + 5211- SXT-WPJoint	6
5640 - BandJoint branch Flextra	7
5202 - TSJoint	8
5202 - TSJoint as a saddle	8
5140 - T-Joint straight	9

Foam pack - PUR insulation for all joints



Foam pack no.	Liters per bag	kg per bag	Alternatives			Foam volume, liters			
						V_f		V_{fe}	
						min.	max.	min.	max.
0	0,11	0,12				1,0	1,5	2,2	2,7
0,5	0,19	0,22				1,5	2,6	2,7	4,6
1	0,28	0,32				2,6	3,7	4,6	6,7
2	0,34	0,39				3,7	4,6	6,7	8,3
3	0,43	0,49				4,6	5,8	8,3	10,4
4	0,52	0,59	2x1			5,7	6,9	10,4	12,5
5	0,64	0,73	1+2	2x2		6,9	8,6	12,5	15,4
6	0,79	0,91	2+3	2x3	1+4	8,6	10,6	15,4	19,1
7	0,96	1,10	3+4	1+5	2+5	10,5	12,9	19,1	23,2
8	1,19	1,36	4+5	2+6	3+6	12,9	15,9	23,2	28,6
9	1,45	1,66	5+6	3+7	4+7	15,9	19,4	28,6	35,0
2x6	1,58	1,81	5+7	3+8	0+9	17,3	21,9	34,7	38,2
10	1,81	2,07	6+7	5+8	2+9	19,8	25,1	38,2	43,7
11	2,29	2,62	6+9	3+10	4+10	25,0	32,4	43,7	55,1
2x9	2,90	3,32	8+10	5+11	6+11	31,8	41,2	55,1	70,0
12	3,47	3,97	8+11			38,0	49,2	70,0	83,6
10+11	4,10	4,69	5+12			44,9	58,1	83,6	98,7
13	4,65	5,32	2x11	8+12		51,0	65,9	98,7	112,1
10+12	5,28	6,04	5+13			57,8	74,9	112,1	127,3
10+13	6,46	7,40	2x9+12			70,8	91,6	127,3	155,8
12+13	8,12	9,30				89,0	115,1	155,8	195,7
2x13	9,30	10,65	11+2x12			101,9	131,9	195,7	224,2
2x12+13	11,59	13,27				127,0	164,3	224,2	279,3
3x13	13,96	15,97				152,9	197,8	279,3	336,3
2x12+2x13	16,24	18,59				177,9	230,2	336,3	391,4
4x13	18,61	21,30				203,8	263,8	391,4	448,4



5031 - SX-WPJoint										
		26,9	33,7	42,4	48,3	60,3	76,1	88,9	114,3	139,7
Series 0									180	200
	Lf = 440								6	6
Series 1		90	90	110	110	125	140	160	200	225
	Lf = 440	1	1	3	2	3	4	5	7	8
Series 2		110	110	125	125	140	160	180	225	250
	Lf = 440	3	3	4	4	5	6	7	9	9
Series 3		125	125	140	140	160	180	200	250	280
	Lf = 440	4	4	5	5	6	7	8	2x6	11

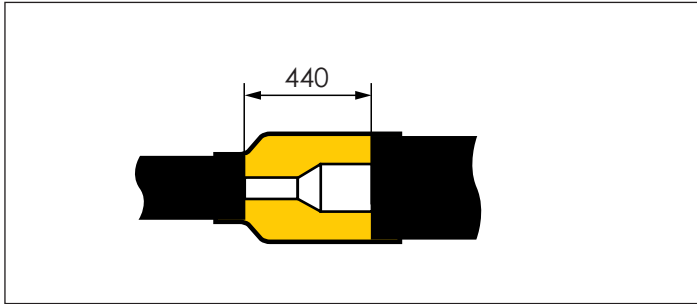
5610 / 5612 / 5029 / 5427 - BandJoint, BXSJoint, Alu-wrap										
		26,9	33,7	42,4	48,3	60,3	76,1	88,9	114,3	139,7
Series 0									180	200
	Lf = 440								5	5
	Lf = 700/830								7	7
Series 1		90	90	110	110	125	140	160	200	225
	Lf = 440	1	1	2	1	2	3	4	6	7
	Lf = 700/830	2	2	4	4	5	5	7	8	9
Series 2		110	110	125	125	140	160	180	225	250
	Lf = 440	2	2	3	3	4	5	6	8	9
	Lf = 700/830	4	4	5	5	6	7	8	2x6	11
Series 3		125	125	140	140	160	180	200	250	280
	Lf = 440	3	3	4	4	5	6	7	9	2x6
	Lf = 700/830	6	6	7	6	8	8	9	2x9	2x9

5027 / 5010 / 5005 - EWJoint, B2SJoint, BSJoint										
		26,9	33,7	42,4	48,3	60,3	76,1	88,9	114,3	139,7
Series 0									180	200
	Lf = 440								6	6
	Lf = 700								8	9
Series 1		90	90	110	110	125	140	160	200	225
	Lf = 440	1	1	3	3	4	4	5	7	8
	Lf = 700	4	3	5	5	6	6	8	2x6	10
Series 2		110	110	125	125	140	160	180	225	250
	Lf = 440	3	3	4	4	5	6	7	9	9
	Lf = 700	6	5	6	6	7	8	9	11	11
Series 3		125	125	140	140	160	180	200	250	280
	Lf = 440	4	4	5	5	6	7	8	2x6	10
	Lf = 700	7	7	7	7	8	9	10	2x9	2x9

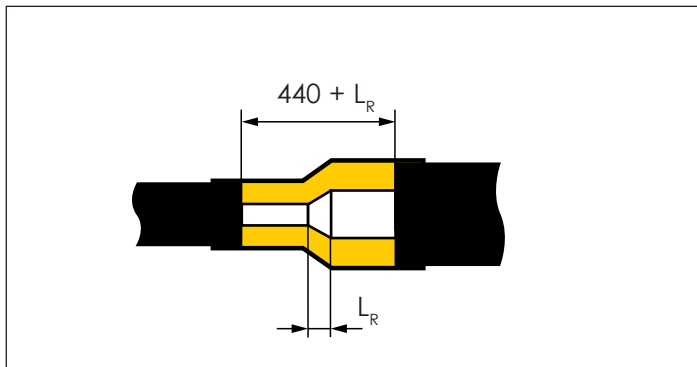
5031 - SX-WPJoint										
		168,3	219,1	273,0	323,9	355,6	406,4	457	508	610
Series 0		225	280	355	400	450	500	560	630	710
	Lf = 440	7	8	10	11	2x9	2x9	10+11	13	13
Series 1		250	315	400	450	500	560	630	710	
	Lf = 440	9	10	2x9	12	10+11	10+12	10+13	12+13	
Series 2		280	355	450	500	560	630	710		
	Lf = 440	10	2x9	10+11	13	10+13	12+13	2x13		
Series 3		315	400	500	560	630	710			
	Lf = 440	11	12	10+12	10+13	12+13	2x12+13			

5610 / 5612 / 5029 / 5427 - BandJoint, BXSJoint, Alu-wrap										
		168,3	219,1	273,0	323,9	355	406	457	508	610
Series 0		225	280	355	400	450	500	560	630	710
	Lf = 440	5	7	2x6	2x6	11	2x9	12	10+11	10+11
	Lf = 700/830	8	10	2x9	12	10+11	13	10+13	12+13	12+13
Series 1		250	315	400	450	500	560	630	710	800
	Lf = 440	8	9	11	2x9	12	10+11	10+12	12+13	12+13
	Lf = 700/830	10	2x9	13	10+12	10+13	12+13	2x12+13	3x13	3x13
Series 2		280	355	450	500	560	630	710	800	900
	Lf = 440	9	11	12	10+11	10+12	10+13	12+13	2x12+13	2x12+13
	Lf = 700/830	2x9	10+11	10+13	12+13	2x12+13	3x13	2x12+2x13		
Series 3		315	400	500	560	630	710	800	900	
	Lf = 440	11	12	13	10+13	12+13	2x13	2x12+13	2x12+2x13	
	Lf = 700/830	12	10+13	2x13	2x12+13	3x13	4x13			

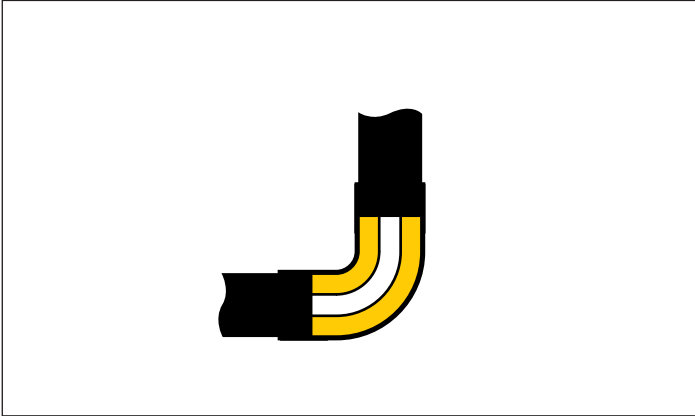
5027 / 5010 / 5005 - EWJoint, B2SJoint, BSJoint										
		168,3	219,1	273,0	323,9	355	406	457	508	610
Series 0		225	280	355	400	450	500	560	630	710
	Lf = 440	7	8	10	11	2x9	12	12	13	13
	Lf = 700	9	10	2x9	12	10+11	10+13	10+13	12+13	12+13
Series 1		250	315	400	450	500	560	630	710	800
	Lf = 440	9	10	2x9	12	13	13	10+13	12+13	12+13
	Lf = 700	11	2x9	13	10+12	12+13	12+13	2x13	2x12+13	3x13
Series 2		280	355	450	500	560	630	710	800	900
	Lf = 440	2x6	2x9	10+11	10+12	10+13	12+13	2x13	2x12+13	3x13
	Lf = 700	2x9	10+11	10+13	12+13	2x13	2x12+13	3x13	4x13	
Series 3		315	400	500	560	630	710	800	900	
	Lf = 440	11	12	10+13	10+13	12+13	2x12+13	3x13		
	Lf = 700	12	10+12	2x13	2x12+13	3x13	2x12+2x13			



5032 - SX-WP Joint reduction										
	125	140	160	180	200	225	250	280	315	355
	90	110	125	140	160	180	200	225	250	280
Series 0						6		7		9
Series 1	3	3	4		6		8		9	
Series 2	3	4	5	6		8		9		11
Series 3		4	5	6	7		9		10	

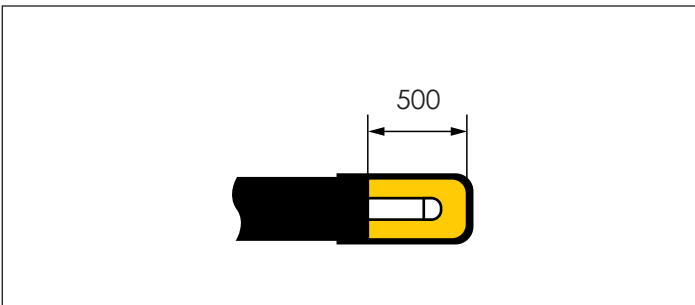


5028 / 5011 - EW Joint reduction, B2S Joint reduction														
Series 0	200	225	280	355	400	450	500	560	630	710				
	180	200	225	280	355	400	450	500	560	630				
	7	8	9	11	2x9	10+11	10+12	10+13	2x13	2x12+13				
Series 1	110	125	140	160	200	225	250	315	400	450	500	560	630	710
	90	110	125	140	160	200	225	250	315	400	450	500	560	630
	3	4	5	6	7	9	2x6	11	12	10+11	10x13	12+13	2x12+13	3x13
Series 2	110	125	140	160	180	225	250	280	355	450	500	560	630	710
	90	110	125	140	160	180	225	250	280	355	450	500	560	630
	3	4	5	6	7	9	10	11	2x9	13	10+13	2x13	2x12+13	2x12+2x13
Series 3	125	140	160	180	200	250	280	315	400	500	560	630	710	
	110	125	140	160	180	200	250	280	315	400	500	560	630	
	4	5	7	8	9	10	2x9	2x9	10+11	10+13	2x12+13	2x12+2x13	4x13	

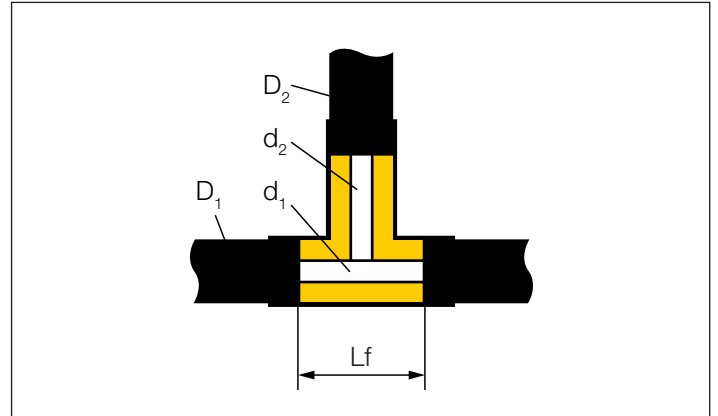
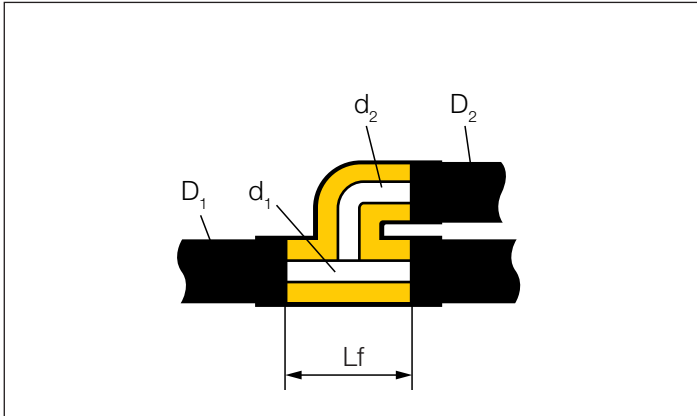


5033 - SXB-WPJoint											
	26,9	33,7	42,4	48,3	60,3	76,1	88,9	114,3	139,7	168,3	219,1
Series 1	90	90	110	110	125	140	160	200	225	250	315
	4	3	5	5	5	6	7	11	11	10	12
Series 2	110	110	125	125	140	160	180	225	250	280	
	5	5	6	6	7	8	11	2x9	11	13	
Series 3	125	125	140	140	160	180	200	250	280	315	
	6	6	7	7	8	11	11	2x9	10+12	13	

End fitting



5700 - End fitting																		
	26,9	33,7	42,4	48,3	60,3	76,1	88,9	114,3	139,7	168,3	219,1	273	323,9	355,6	406,4	457	508	610
Series 1	90	90	110	110	125	140	160	200	225	250	315	400	450	500	560	630	710	800
	0,5	0,5	1	1	1	2	3	5	6	7	9	11	2x9	12	10+11	10+12	10+13	10+13
Series 2	110	110	125	125	140	160	180	225	250	280	355	450	500	560	630	710	800	900
	1	1	1	1	2	3	4	6	7	8	10	2x9	12	13	10+12	10+13	12+13	2x13
Series 3	125	125	140	140	160	180	200	250	280	315	400	500	560	630	710	800	900	1000
	1	1	2	2	3	5	5	8	9	2x6	2x9	10+11	13	10+13	12+13	2x13	2x12+13	3x13



5210 + 5211- SXT-WPJoint															
Lf = 400 mm			d ₁	26,9	33,7	42,4	48,3	60,3	76,1	88,9	114,3	139,7	168,3	219,1	
Series 1	d ₂	D ₂	D ₁	90	90	110	110	125	140	160	200	225	250	315	
	26,9	90		4	4	5	5	6	7	8	8	9	9	10	
	33,7	90			4	5	5	6	7	8	8	9	9	10	
	42,4	110				7	7	8	8	9	9	2x6	2x6	11	
	48,3	110					7	8	8	9	9	2x6	2x6	11	
	60,3	125						7	8	8	9	2x6	2x6	11	
	76,1	140							8	9	9	2x6	2x6	11	
	88,9	160										10	10	10	11
	114,3	200											2x9	2x9	2x9
Series 2			D ₁	110	110	125	125	140	160	180	225	250	280		
	26,9	110		7	7	8	8	9	9	9	10	10	11		
	33,7	110			7	8	8	8	9	9	10	10	11		
	42,4	125				8	8	8	9	9	10	10	11		
	48,3	125					8	8	9	9	10	10	11		
	60,3	140						9	9	9	10	11	11		
	76,1	160									2x6	11	11	11	
	88,9	180										2x9	2x9	12	
Series 3			D ₁	125	125	140	140	160	180	200	250	280	315		
	26,9	125		8	8	9	9	9	2x6	2x6	11	11	2x9		
	33,7	125			8	9	9	9	2x6	2x6	11	11	2x9		
	42,4	140				9	9	2x6	2x6	10	11	11	2x9		
	48,3	140					9	9	2x6	10	11	11	2x9		
	60,3	160							10	11	11	2x9	2x9		
	76,1	180								2x9	12	12	10+11		
	88,9	200									12	12	10+11		

5640 - BandJoint branch Flextra														
Lf = 440 mm														
Series 1			d ₁	60,3	76,1	88,9	114,3	139,7	168,3	219,1				
		d ₂	D ₂	D ₁	125	140	160	200	225	250	315			
		26,9	90		7	8	8	9	2x6	2x6	11			
		33,7	90		7	8	8	9	2x6	2x6	11			
		42,4	110		7	8	8	9	9	2x6	11			
		48,3	110		7	7	8	9	9	2x6	11			
		60,3	125		7	7	8	9	9	2x6	11			
		76,1	140			9	2x6	10	10	11	11			
	88,9	160				9	10	10	11	11				
Series 2			d ₁	42,4	48,3	60,3	76,1	88,9	114,3	139,7	168,3			
			D ₁	125	125	140	160	180	225	250	280			
		26,9	110		8	8	8	8	9	2x6	10	11		
		33,7	110		8	8	8	8	9	2x6	10	11		
		42,4	125		7	7	8	8	9	2x6	10	11		
		48,3	125		7	7	8	8	9	2x6	10	11		
		60,3	140				2x6	2x6	10	11	11	2x9		
		76,1	160				2x6	10	11	11	11	11		
Series 3			d ₁	26,9	33,7	42,4	48,3	60,3	76,1	88,9	114,3	139,7	168,3	
			D ₁	125	125	140	140	160	180	200	250	280	315	
		26,9	125		8	8	8	8	9	9	2x6	11	11	2x9
		33,7	125		8	8	8	8	9	9	2x6	11	11	2x9
		42,4	140				10	2x6	10	11	11	2x9	2x9	2x9
		48,3	140				2x6	2x6	10	10	11	2x9	2x9	2x9
		60,3	160						10	10	11	2x9	2x9	2x9

5202 - TSJoint															
Lf = 400 mm		d ₁	26,9	33,7	42,4	48,3	60,3	76,1	88,9	114,3	139,7	168,3	219,1	273,0	323,9
Series 1	d ₂	D ₂	D ₁				125	140	160	200	225	250	315	400	450
	26,9	90					8	8	8	9	2x6	10	11	12	12
	33,7	90					8	8	8	9	2x6	10	11	12	12
	42,4	110					8	8	8	9	2x6	10	11	12	12
	48,3	110					7	8	8	9	2x6	2x6	11	12	12
	60,3	125					7	7	8	9	2x6	2x6	11	2x9	12
	76,1	140								10	11	11	2x9	12	10+11
	88,9	160								10	10	11	2x9	12	10+11
Series 2			D ₁		125	125	140	160	180	225	250	280	355	450	
	26,9	110			8	8	8	9	9	10	11	11	2x9	10+11	
	33,7	110			8	8	8	9	9	10	11	11	2x9	10+11	
	42,4	125			8	8	8	9	9	10	10	11	2x9	10+11	
	48,3	125			8	8	8	9	10	10	10	11	2x9	10+11	
	60,3	140							10	11	11	2x9	12	13	
Series 3			D ₁	125	125	140	140	160	180	200	250	280	315	400	
	26,9	125		8	8	8	8	9	9	2x6	11	11	2x9	10+11	
	33,7	125		8	8	8	9	9	9	2x6	11	11	2x9	10+11	
	42,4	140						11	11	2x9	2x9	12	10+11		
	48,3	140						11	11	2x9	2x9	12	10+11		
	60,3	160						10	11	2x9	2x9	2x9	10+11		

5202 - TSJoint as a saddle								
ø = 350 mm			d ₁	219,1	273,0	323,9	355,6	406,4
Series 1	d ₂	D ₂	D ₁		400	450	500	560
	26,9	90			8	8	9	9
	33,7	90			8	8	9	9
	42,4	110			8	8	9	9
	48,3	110			8	8	9	9
	60,3	125			8	8	9	8
	76,1	140			2x6	2x6	10	2x6
	88,9	160			9	9	2x6	2x6
Series 2			D ₁	355	450	500	560	
	26,9	110		9	9	9	9	
	33,7	110		8	9	9	9	
	42,4	125		8	9	9	9	
	48,3	125		8	9	9	9	
	60,3	140		10	10	10	11	
Series 3			D ₁	400	500	560		
	26,9	125		9	2x6	2x6		
	33,7	125		9	2x6	2x6		
	42,4	140		11	11	11		
	48,3	140		10	11	11		
60,3	160		10	11	11			

5140 - T-Joint straight																
Lf = 300	d ₁	15-35	40	20-35	40	50	32	50	63	63	75	75	90	110	90	110
	D ₁	90	90	110	110	110	125	125	125	140	140	160	160	160	180	180
d ₂	D ₂															
15-22	90	2	2	3	3	2	4	3	3	4	4	5	4	3	5	5
25-28	90	2	2	3	3	2	3	3	3	4	3	5	4	3	5	5
32-35	90	2	1	3	3	2	3	3	3	4	3	5	4	3	5	5
40	90		1		2	2		3	3	4	3	5	4	3	5	5
20	110			4	4	3	4	4	4	5	4	5	5	4	6	5
26	110			4	3	3	4	4	4	5	4	5	5	4	6	5
32	110			4	3	3	4	4	4	5	4	5	5	4	6	5
35-40	110			3	3	3		4	4	4	4	5	5	4	6	5
50	110					3		4	3	4	4	5	5	4	6	5
32	125						5	5	4	5	5	6	5	5	6	6
50	125							4	4	5	5	6	5	5	6	6
63	125								4	5	4	5	5	4	6	5
63	140									5	5	6	5	5	6	6
75	140										5	6	5	5	6	6
75	160											6	6	6	7	6
90	160												6	5	6	6
110	160													5		6
90	180														7	7
110	180															6

Contact details

Denmark

LOGSTOR Denmark Holding ApS
Danmarksvej 11 | DK-9670 Løgstør

T: +45 99 66 10 00
E: logstor@kingspan.com



For the product offering in other markets please contact your local sales representative or visit www.logstor.com

Care has been taken to ensure that the contents of this publication are accurate, but Kingspan Limited and its subsidiary companies do not accept responsibility for errors or for information that is found to be misleading. Suggestions for, or description of, the end use or application of products or methods of working are for information only and Kingspan Limited and its subsidiaries accept no liability in respect thereof.

To ensure you are viewing the most recent and accurate product information, please scan the QR code directly above.

